



TXE

TXA

## EIGENSCHAFTEN

## BAUSTOFFE

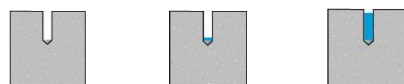
- Funktion durch mechanische Überlagerung zwischen Gewinde und Beton.
- Für schwere Lasten.
- Zugelassen für 2 Einbautiefen.
- Geeignet für ungerissenen und gerissenen Beton.
- Erfüllt die Richtlinie VdS CEA 4001:2021-01(07) „Richtlinien für Sprinkleranlagen. Planung und Einbau“ für Ø8 bis Ø12.
- Besonders geeignet bei geringen Abständen zwischen Ankeren bzw. Rändern.
- Einsatz für statische oder quasistatische Lasten und seismische Beanspruchung C1
- Einfache Montage.
- Installation mit der Bohrung des Anbauteils.
- Vorbohren erforderlich; das Gewinde wird beim Einbau des Ankers im Baustoff erstellt.
- Wiederverwendbar
- Ausbau möglich, ohne auf dem Untergrund des Grundmaterials Spuren zu hinterlassen.
- Verschiedene Längen und Größen, flexibler Einbau.
- Verfügbar in INDEXcal



## VERFÜGBARE GRÖßEN

Ø6 - Ø12

## BOHRLOCHBEDINGUNGEN



TROCKEN

NASS

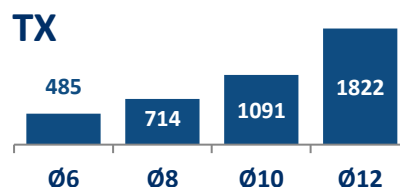
MIT WASSER  
GEFÜLLT

## ANWENDUNGEN

## ZULASSUNGEN

## MAX. EMPFOHLENE ZUGTRAGFÄHIGKEIT IN GERISSENEM UND UNGERISSENEM BETON [kg]


- Konstruktive Befestigungen in gerissenem und ungerissenem Beton in Innenräumen oder im Außenbereich
- Verglasungen, Fenster und Schaufenster
- Regale und Rohrgestelle
- Montage von Geländern und Handläufen
- Befestigungen von Holzbauten an Beton.



## ANWENDUNGSBEISPIEL

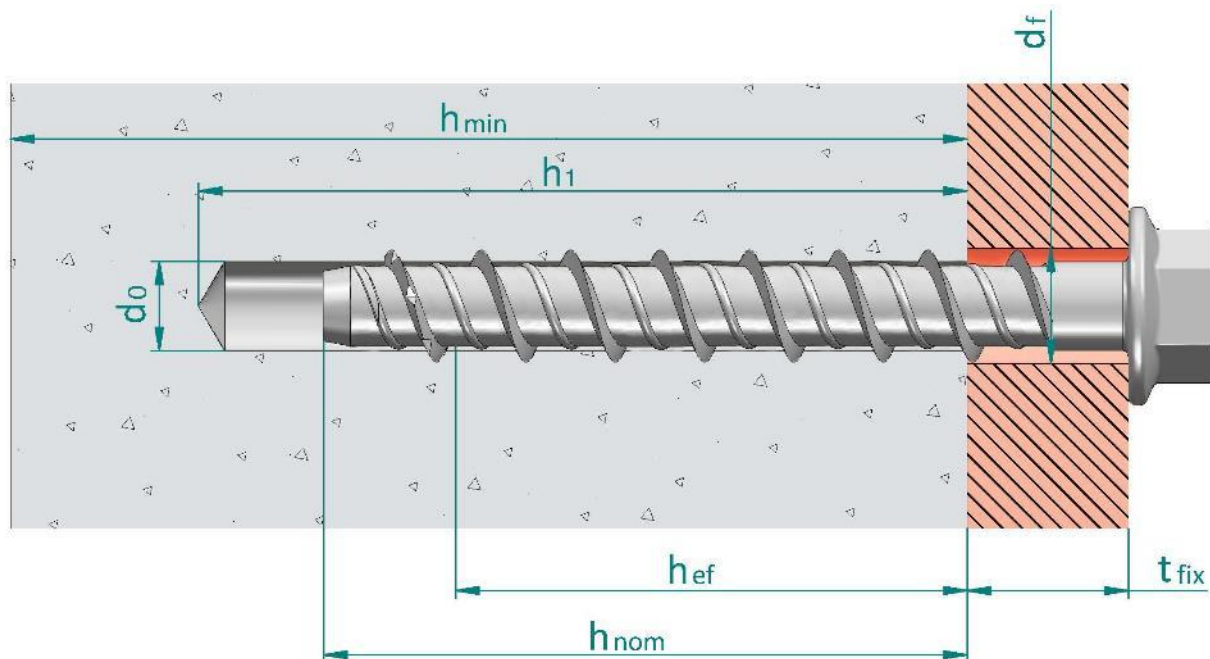


1. SORTIMENT

| POS. | ARTIKELN | GRÖÖE    | FOTO  | BESCHREIBUNG                   | MATERIAL                   | BESCHICHTUNG  |
|------|----------|----------|---|--------------------------------|----------------------------|---|
| 1    | TXE      | Ø6 - Ø12 |  | Sechskant-Flanschkopf mit Bund | rostfreier Stahl, Stufe A4 |  |
| 2    | TXA      | Ø8 - Ø10 |  | Senkkopf                       | rostfreier Stahl, Stufe A4 |  |

2. EINBAUHINWEISE

2.1. EINBAUPLAN



- d<sub>0</sub>: Nenn-Bohrungsdurchmesser
- d<sub>f</sub>: Durchmesser des Durchgangslochs im Anbauteil
- h<sub>ef</sub>: Effektive Verankerungstiefe
- h<sub>1</sub>: Bohrlochtiefe
- h<sub>nom</sub>: Verankerungstiefe im Beton
- h<sub>min</sub>: Minimale Betondicke
- t<sub>fix</sub>: Dicke des Anbauteils

**2.2. ERDBEBENZULASSUNG**

| Familie  | Artikelnr. | Größe     | Zulassung | C1   | C2   |
|----------|------------|-----------|-----------|------|------|
| [--]     | [--]       | [--]      | ETA       | [--] | [--] |
| TXE      | TXE06040   | Ø6 x 40   | ✓         | --   | --   |
|          | TXE06060   | Ø6 x 60   | ✓         | ✓    | --   |
|          | TXE08070   | Ø8 x 70   | ✓         | ✓    | --   |
|          | TXE08080   | Ø8 x 80   | ✓         | ✓    | --   |
|          | TXE08090   | Ø8 x 90   | ✓         | ✓    | --   |
|          | TXE08105   | Ø8 x 105  | ✓         | ✓    | --   |
|          | TXE10070   | Ø10 x 70  | ✓         | ✓    | --   |
|          | TXE10090   | Ø10 x 90  | ✓         | ✓    | --   |
|          | TXE10100   | Ø10 x 100 | ✓         | ✓    | --   |
|          | TXE10120   | Ø10 x 120 | ✓         | ✓    | --   |
|          | TXE12080   | Ø12 x 80  | ✓         | ✓    | --   |
| TXE12110 | Ø12 x 110  | ✓         | ✓         | --   |      |
| TXA      | TXA08060   | Ø8 x 60   | ✓         | ✓    | --   |
|          | TXA08080   | Ø8 x 80   | ✓         | ✓    | --   |
|          | TXA08120   | Ø8 x 120  | ✓         | ✓    | --   |
|          | TXA10070   | Ø10 x 70  | ✓         | ✓    | --   |
|          | TXA10090   | Ø10 x 90  | ✓         | ✓    | --   |
|          | TXA10120   | Ø10 x 120 | ✓         | ✓    | --   |

3. EINBAUPARAMETER

| Allgemeine Einbaukennwerte |            |           |           |                        |  |                 |                           |                          |                            | Standard-Einbautiefe (h <sub>ef, std</sub> ) |                        |                          |                         |                          |                           |  |                                  | Reduzierte Einbautiefe (h <sub>ef, red</sub> ) |                          |                        |                          |                         |                          |                           |  |                                  |                                       |
|----------------------------|------------|-----------|-----------|------------------------|--|-----------------|---------------------------|--------------------------|----------------------------|--|------------------------|--------------------------|-------------------------|--------------------------|---------------------------|--|----------------------------------|--|--------------------------|------------------------|--------------------------|-------------------------|--------------------------|---------------------------|--|----------------------------------|---------------------------------------|
| Familie                    | Artikelnr. | Größe     | Zulassung | Bohrungsdurchmesser    | Bohrlochdurchmesser der zu befestigenden | Einbauschlüssel | Max. Einbaudrehmoment     | Minimaler Achsabstand    | Minimaler Abstand zum Rand | Minimale Betondicke                          | Bohrlochtiefe          | Einbautiefe              | Effektive Tiefe         | Zu befestigende Dicke    | Kritischer Achsabstand    | Kritischer Abstand zum Rand (Ausbruch) | Kritischer Achsabstand (Spalten) | Kritischer Abstand zum Rand (Spalten)          | Minimale Betondicke      | Bohrlochtiefe          | Einbautiefe              | Effektive Tiefe         | Zu befestigende Dicke    | Kritischer Achsabstand    | Kritischer Abstand zum Rand (Ausbruch) | Kritischer Achsabstand (Spalten) | Kritischer Abstand zum Rand (Spalten) |
| [--]                       | [--]       | [--]      | ETA       | d <sub>0</sub><br>[mm] | d <sub>f</sub><br>[mm]                   | SW/Tx<br>[--]   | T <sub>inst</sub><br>[Nm] | S <sub>min</sub><br>[mm] | C <sub>min</sub><br>[mm]   | h <sub>min</sub><br>[mm]                     | h <sub>1</sub><br>[mm] | h <sub>nom</sub><br>[mm] | h <sub>ef</sub><br>[mm] | t <sub>fix</sub><br>[mm] | S <sub>cr,N</sub><br>[mm] | C <sub>cr,N</sub><br>[mm]              | S <sub>cr,sp</sub><br>[mm]       | C <sub>cr,sp</sub><br>[mm]                     | h <sub>min</sub><br>[mm] | h <sub>1</sub><br>[mm] | h <sub>nom</sub><br>[mm] | h <sub>ef</sub><br>[mm] | t <sub>fix</sub><br>[mm] | S <sub>cr,N</sub><br>[mm] | C <sub>cr,N</sub><br>[mm]              | S <sub>cr,sp</sub><br>[mm]       | C <sub>cr,sp</sub><br>[mm]            |
| TXE                        | TXE06040   | Ø6 x 40   | ✓         | 6                      | 9  | SW 10           | 10                        | 35                       | 35                         | --   | --                     | --                       | --                      | --                       | --                        | --                                     | --                               | --   | 80                       | 45                     | 35                       | 26,0                    | 5                        | 78                        | 39                                     | 90                               | 45                                    |
|                            | TXE06060   | Ø6 x 60   | ✓         |                        |  |                 |                           |                          |                            | 80   | 65                     | 55                       | 43,0                    | 5                        | 129                       | 65                                     | 190                              | 95   | 25                       | 20                     |                          |                         |                          |                           |  |                                  |                                       |
|                            | TXE08070   | Ø8 x 70   | ✓         | 8                      | 12                                       | SW 13           | 20                        | 35                       | 35                         | 80   | 75                     | 65                       | 50,5                    | 5                        | 152                       | 76                                     | 220                              | 110  | 80                       | 60                     | 50                       | 37,5                    | 20                       | 113                       | 57                                     | 130                              | 65                                    |
|                            | TXE08080   | Ø8 x 80   | ✓         |                        |  |                 |                           |                          |                            |  |                        |                          |                         | 15                       |                           |  |                                  |  |                          |                        |                          |                         | 30                       |                           |  |                                  |                                       |
|                            | TXE08090   | Ø8 x 90   | ✓         |                        |  |                 |                           |                          |                            |  |                        |                          |                         | 25                       |                           |  |                                  |  |                          |                        |                          |                         | 40                       |                           |  |                                  |                                       |
|                            | TXE08105   | Ø8 x 105  | ✓         |                        |  |                 |                           |                          |                            |  |                        |                          |                         | 40                       |                           |  |                                  |  |                          |                        |                          |                         | 55                       |                           |  |                                  |                                       |
|                            | TXE10070   | Ø10 x 70  | ✓         | 10                     | 14                                       | SW 15           | 30                        | 50                       | 40                         | --   | --                     | --                       | --                      | --                       | --                        | --                                     | --                               | --   | 80                       | 65                     | 55                       | 41,5                    | 15                       | 125                       | 63                                     | 140                              | 70                                    |
|                            | TXE10090   | Ø10 x 90  | ✓         |                        |  |                 |                           |                          |                            | 5  | 35                     |                          |                         |                          |                           |  |                                  |  |                          |                        |                          |                         |                          |                           |  |                                  |                                       |
|                            | TXE10100   | Ø10 x 100 | ✓         |                        |  |                 |                           |                          |                            | 15   | 45                     |                          |                         |                          |                           |  |                                  |  |                          |                        |                          |                         |                          |                           |  |                                  |                                       |
|                            | TXE10120   | Ø10 x 120 | ✓         |                        |  |                 |                           |                          |                            | 35   | 65                     |                          |                         |                          |                           |  |                                  |  |                          |                        |                          |                         |                          |                           |  |                                  |                                       |
| TXE12080                   | Ø12 x 80   | ✓         | 12        | 16                     | SW 18                                    | 50              | 75                        | 45                       | --                         | --   | --                     | --                       | --                      | --                       | --                        | --                                     | --                               | 90   | 90                       | 75                     | 58,0                     | 5                       | 174                      | 87                        | 190                                    | 95                               |                                       |
| TXE12110                   | Ø12 x 110  | ✓         |           |                        |  |                 |                           |                          | 160                        | 120  | 105                    | 83,5                     | 5                       | 251                      | 126                       | 240                                    | 120                              | 35   |                          |                        |                          |                         |                          |                           |  |                                  |                                       |
| TXA                        | TXA08060   | Ø8 x 60   | ✓         | 8                      | 12                                       | Tx45            | 20                        | 35                       | 35                         | --   | --                     | --                       | --                      | --                       | --                        | --                                     | --                               | --   | 80                       | 60                     | 50                       | 37,5                    | 10                       | 113                       | 57                                     | 130                              | 65                                    |
|                            | TXA08080   | Ø8 x 80   | ✓         |                        |  |                 |                           |                          |                            | 80   | 75                     | 65                       | 50,5                    | 15                       | 152                       | 76                                     | 220                              | 110  | 30                       |                        |                          |                         |                          |                           |  |                                  |                                       |
|                            | TXA08120   | Ø8 x 120  | ✓         |                        |  |                 |                           |                          |                            | 25   | 40                     |                          |                         |                          |                           |  |                                  |  |                          |                        |                          |                         |                          |                           |  |                                  |                                       |
|                            | TXA10070   | Ø10 x 70  | ✓         | 10                     | 14                                       | Tx50            | 30                        | 50                       | 40                         | --   | --                     | --                       | --                      | --                       | --                        | --                                     | --                               | --   | 80                       | 65                     | 55                       | 41,5                    | 15                       | 125                       | 63                                     | 140                              | 70                                    |
|                            | TXA10090   | Ø10 x 90  | ✓         |                        |  |                 |                           |                          |                            | 5  | 35                     |                          |                         |                          |                           |  |                                  |  |                          |                        |                          |                         |                          |                           |  |                                  |                                       |
| TXA10120                   | Ø10 x 120  | ✓         | 35        |                        |  |                 |                           |                          |                            | 65   |                        |                          |                         |                          |                           |  |                                  |  |                          |                        |                          |                         |                          |                           |  |                                  |                                       |

## 4. EINBAUVERFAHREN

### 4.1 EINBAU IN BETON



#### 1. BOHRLOCH ERSTELLEN

Sicherstellen, dass der Beton ausreichend verdichtet ist und keine bedeutende Porenbildung aufweist.

Verwendbar mit trockenen, feuchten oder mit Wasser gefüllten Bohrlöchern.

Bohrlocherstellung mittels Schlag- oder Hammerbohren.

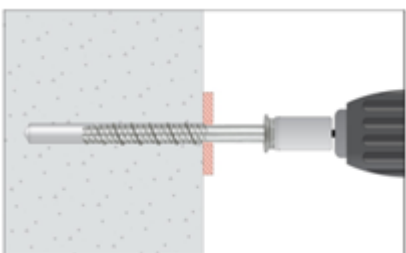
Das Bohrloch mit dem spezifizierten Durchmesser und der spezifizierten Tiefe erstellen.



#### 2. AUSBLASEN UND REINIGEN

Das Bohrloch von Staubresten und Bohrungsrückständen reinigen (siehe Grafik).

Hierzu eine Luftpumpe und eine Bürste verwenden.

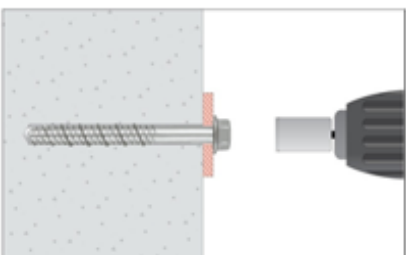


#### 3. EINBAUEN

Einen Schlagschrauber verwenden, der das in den obigen Tabellen angegebene maximale Drehmoment nicht überschreitet.

Für die jeweilige Größe den passenden Innensechskant bzw. das passende Bit verwenden.

Einbau durch das zu befestigende Material.



#### 4. FESTZIEHEN

Die Verankerung in das Bohrloch einbringen, bis der Kopf bündig mit der Oberfläche des Baustoffs abschließt.

Der Dübel muss nach der Montage fest sitzen.

## 5. TRAGFÄHIGKEIT

Die Tragfähigkeitswerte in Beton C20/25 für eine einzelne Verankerung ohne Einwirkung von Rand- oder Achsabstand-Effekten werden in der nachfolgenden Tabelle angegeben:

Unterstrichene und kursiv gedruckte Werte geben das Stahlversagen an; die **fett** gedruckten Werte geben das Versagen durch Betonausbruch und die restlichen das Versagen durch Herausziehen an.

1 KN ≈ 100 kg

### 5.1 CHARAKTERISTISCHE FESTIGKEIT (TRAGENDE ANWENDUNGEN)[kN]

| Allgemeine Parameter |            |           |               | Ungerissener Beton    |                   |                        |                   | Gerissener Beton     |                   |                       |                   |
|----------------------|------------|-----------|---------------|-----------------------|-------------------|------------------------|-------------------|----------------------|-------------------|-----------------------|-------------------|
| Familie              | Artikelnr. | Größe     | ETA-Zulassung | Zuglast $N_{Rk, ucr}$ |                   | Querlast $V_{Rk, ucr}$ |                   | Zuglast $N_{Rk, cr}$ |                   | Querlast $V_{Rk, cr}$ |                   |
|                      |            |           |               | ( $h_{ef, std}$ )     | ( $h_{ef, red}$ ) | ( $h_{ef, std}$ )      | ( $h_{ef, red}$ ) | ( $h_{ef, std}$ )    | ( $h_{ef, red}$ ) | ( $h_{ef, std}$ )     | ( $h_{ef, red}$ ) |
| TXE                  | TXE06040   | Ø6 x 40   | ✓             | --                    | 5,50              | --                     | <u>8,79</u>       | --                   | 1,00              | --                    | <b>8,54</b>       |
|                      | TXE06060   | Ø6 x 60   | ✓             | 12,00                 | 5,50              | <u>8,79</u>            | <u>8,79</u>       | 7,50                 | 1,00              | <b>10,20</b>          | <b>8,54</b>       |
|                      | TXE08070   | Ø8 x 70   | ✓             | <b>17,65</b>          | 10,00             | <u>14,65</u>           | <u>14,65</u>      | <b>12,36</b>         | 5,00              | <b>17,18</b>          | <b>13,52</b>      |
|                      | TXE08080   | Ø8 x 80   | ✓             |                       |                   |                        |                   |                      |                   |                       |                   |
|                      | TXE08090   | Ø8 x 90   | ✓             |                       |                   |                        |                   |                      |                   |                       |                   |
|                      | TXE08105   | Ø8 x 105  | ✓             |                       |                   |                        |                   |                      |                   |                       |                   |
|                      | TXE10070   | Ø10 x 70  | ✓             | --                    | <b>13,15</b>      | --                     | <b>24,07</b>      | --                   | <b>9,21</b>       | --                    | <b>16,85</b>      |
|                      | TXE10090   | Ø10 x 90  | ✓             | <b>26,98</b>          | <b>13,15</b>      | <u>24,06</u>           | <b>24,07</b>      | <b>18,89</b>         | <b>9,21</b>       | <u>24,06</u>          | <b>16,85</b>      |
|                      | TXE10100   | Ø10 x 100 | ✓             |                       |                   |                        |                   |                      |                   |                       |                   |
|                      | TXE10120   | Ø10 x 120 | ✓             |                       |                   |                        |                   |                      |                   |                       |                   |
| TXE12080             | Ø12 x 80   | ✓         | --            |                       |                   |                        |                   |                      |                   |                       |                   |
| TXE12110             | Ø12 x 110  | ✓         | <b>37,54</b>  | <b>21,73</b>          | <u>34,84</u>      | <u>34,84</u>           | <b>26,27</b>      | 14,10                | <u>34,84</u>      | <b>33,31</b>          |                   |
| TXA                  | TXA08060   | Ø8 x 60   | ✓             | --                    | 10,00             | --                     | <u>14,65</u>      | --                   | 5,00              | --                    | <b>17,18</b>      |
|                      | TXA08080   | Ø8 x 80   | ✓             | <b>17,65</b>          | 10,00             | <u>14,65</u>           | <u>14,65</u>      | <b>12,36</b>         | 5,00              | <b>13,52</b>          | <b>17,18</b>      |
|                      | TXA08120   | Ø8 x 120  | ✓             |                       |                   |                        |                   |                      |                   |                       |                   |
|                      | TXA10070   | Ø10 x 70  | ✓             | --                    | <b>13,15</b>      | --                     | <b>24,07</b>      | --                   | <b>9,21</b>       | --                    | <b>16,85</b>      |
|                      | TXA10090   | Ø10 x 90  | ✓             | <b>26,98</b>          | <b>13,15</b>      | <u>24,06</u>           | <b>24,07</b>      | <b>18,89</b>         | <b>9,21</b>       | <u>24,06</u>          | <b>16,85</b>      |

### 5.2 BEMESSUNGSWERTE DER FESTIGKEIT (TRAGENDE ANWENDUNGEN)[kN]

| Allgemeine Parameter |            |           |               | Ungerissener Beton    |                   |                        |                   | Gerissener Beton     |                   |                       |                   |
|----------------------|------------|-----------|---------------|-----------------------|-------------------|------------------------|-------------------|----------------------|-------------------|-----------------------|-------------------|
| Familie              | Artikelnr. | Größe     | ETA-Zulassung | Zuglast $N_{Rk, ucr}$ |                   | Querlast $V_{Rk, ucr}$ |                   | Zuglast $N_{Rk, cr}$ |                   | Querlast $V_{Rk, cr}$ |                   |
|                      |            |           |               | ( $h_{ef, std}$ )     | ( $h_{ef, red}$ ) | ( $h_{ef, std}$ )      | ( $h_{ef, red}$ ) | ( $h_{ef, std}$ )    | ( $h_{ef, red}$ ) | ( $h_{ef, std}$ )     | ( $h_{ef, red}$ ) |
| TXE                  | TXE06040   | Ø6 x 40   | ✓             | --                    | 3,06              | --                     | <u>7,03</u>       | --                   | 0,56              | --                    | <b>5,69</b>       |
|                      | TXE06060   | Ø6 x 60   | ✓             | 6,67                  | 3,06              | <u>7,03</u>            | <u>7,03</u>       | 4,17                 | 0,56              | <b>6,80</b>           | <b>5,69</b>       |
|                      | TXE08070   | Ø8 x 70   | ✓             | <b>9,81</b>           | 5,56              | <u>11,72</u>           | <u>11,72</u>      | <b>6,87</b>          | 2,78              | <b>11,45</b>          | <b>9,01</b>       |
|                      | TXE08080   | Ø8 x 80   | ✓             |                       |                   |                        |                   |                      |                   |                       |                   |
|                      | TXE08090   | Ø8 x 90   | ✓             |                       |                   |                        |                   |                      |                   |                       |                   |
|                      | TXE08105   | Ø8 x 105  | ✓             |                       |                   |                        |                   |                      |                   |                       |                   |
|                      | TXE10070   | Ø10 x 70  | ✓             | --                    | <b>7,31</b>       | --                     | <b>16,04</b>      | --                   | <b>5,11</b>       | --                    | <b>11,23</b>      |
|                      | TXE10090   | Ø10 x 90  | ✓             | <b>14,99</b>          | <b>7,31</b>       | <u>19,25</u>           | <b>16,04</b>      | <b>10,49</b>         | <b>5,11</b>       | <u>19,25</u>          | <b>11,23</b>      |
|                      | TXE10100   | Ø10 x 100 | ✓             |                       |                   |                        |                   |                      |                   |                       |                   |
|                      | TXE10120   | Ø10 x 120 | ✓             |                       |                   |                        |                   |                      |                   |                       |                   |
| TXE12080             | Ø12 x 80   | ✓         | --            |                       |                   |                        |                   |                      |                   |                       |                   |
| TXE12110             | Ø12 x 110  | ✓         | <b>25,02</b>  | <b>12,07</b>          | <u>27,87</u>      | <u>27,87</u>           | <b>17,52</b>      | 7,83                 | <u>27,87</u>      | <b>22,21</b>          |                   |
| TXA                  | TXA08060   | Ø8 x 60   | ✓             | --                    | 5,56              | --                     | <u>11,72</u>      | --                   | 2,78              | --                    | <b>9,01</b>       |
|                      | TXA08080   | Ø8 x 80   | ✓             | <b>9,81</b>           | 5,56              | <u>11,72</u>           | <u>11,72</u>      | <b>6,87</b>          | 2,78              | <b>11,45</b>          | <b>9,01</b>       |
|                      | TXA08120   | Ø8 x 120  | ✓             |                       |                   |                        |                   |                      |                   |                       |                   |
|                      | TXA10070   | Ø10 x 70  | ✓             | --                    | <b>7,31</b>       | --                     | <b>16,04</b>      | --                   | <b>5,11</b>       | --                    | <b>11,23</b>      |
|                      | TXA10090   | Ø10 x 90  | ✓             | <b>14,99</b>          | <b>7,31</b>       | <u>19,25</u>           | <b>16,04</b>      | <b>10,49</b>         | <b>5,11</b>       | <u>19,25</u>          | <b>11,23</b>      |

**5.3 MAX. EMPFOHLENE ZUGFESTIGKEIT (TRAGENDE ANWENDUNGEN) [kN] (wenn  $\gamma_F=1,4$ ) [kN]**

| Allgemeine Parameter |            |           |               | Ungerissener Beton    |                   |                        |                   | Gerissener Beton     |                   |                       |                   |
|----------------------|------------|-----------|---------------|-----------------------|-------------------|------------------------|-------------------|----------------------|-------------------|-----------------------|-------------------|
| Familie              | Artikelnr. | Größe     | ETA-Zulassung | Zuglast $N_{Rk, ucr}$ |                   | Querlast $V_{Rk, ucr}$ |                   | Zuglast $N_{Rk, cr}$ |                   | Querlast $V_{Rk, cr}$ |                   |
|                      |            |           |               | ( $h_{ef, std}$ )     | ( $h_{ef, red}$ ) | ( $h_{ef, std}$ )      | ( $h_{ef, red}$ ) | ( $h_{ef, std}$ )    | ( $h_{ef, red}$ ) | ( $h_{ef, std}$ )     | ( $h_{ef, red}$ ) |
| TXE                  | TXE06040   | Ø6 x 40   | ✓             | --                    | 2,18              | --                     | <u>5,02</u>       | --                   | 0,40              | --                    | <b>4,07</b>       |
|                      | TXE06060   | Ø6 x 60   | ✓             | 4,76                  | 2,18              | <u>5,02</u>            | <u>5,02</u>       | 2,98                 | 0,40              | <b>4,85</b>           | <b>4,07</b>       |
|                      | TXE08070   | Ø8 x 70   | ✓             | <b>7,01</b>           | 3,97              | <u>8,37</u>            | <u>8,37</u>       | <b>4,90</b>          | 1,98              | <b>8,18</b>           | <b>6,44</b>       |
|                      | TXE08080   | Ø8 x 80   | ✓             |                       |                   |                        |                   |                      |                   |                       |                   |
|                      | TXE08090   | Ø8 x 90   | ✓             |                       |                   |                        |                   |                      |                   |                       |                   |
|                      | TXE08105   | Ø8 x 105  | ✓             |                       |                   |                        |                   |                      |                   |                       |                   |
|                      | TXE10070   | Ø10 x 70  | ✓             | --                    | <b>5,22</b>       | --                     | <b>11,46</b>      | --                   | <b>3,65</b>       | --                    | <b>8,02</b>       |
|                      | TXE10090   | Ø10 x 90  | ✓             | <b>10,71</b>          | <b>5,22</b>       | <u>13,75</u>           | <b>11,46</b>      | <b>7,49</b>          | <b>3,65</b>       | <u>13,75</u>          | <b>8,02</b>       |
|                      | TXE10100   | Ø10 x 100 | ✓             |                       |                   |                        |                   |                      |                   |                       |                   |
|                      | TXE10120   | Ø10 x 120 | ✓             |                       |                   |                        |                   |                      |                   |                       |                   |
| TXE12080             | Ø12 x 80   | ✓         | --            | <b>8,62</b>           | --                | <u>19,91</u>           | --                | 5,60                 | --                | <b>15,86</b>          |                   |
| TXE12110             | Ø12 x 110  | ✓         | <b>17,87</b>  | <b>8,62</b>           | <u>19,91</u>      | <u>19,91</u>           | <b>12,51</b>      | 5,60                 | <u>19,91</u>      | <b>15,86</b>          |                   |
| TXA                  | TXA08060   | Ø8 x 60   | ✓             | --                    | 3,97              | --                     | <u>8,37</u>       | --                   | 1,98              | --                    | <b>6,44</b>       |
|                      | TXA08080   | Ø8 x 80   | ✓             | <b>7,01</b>           | 3,97              | <u>8,37</u>            | <u>8,37</u>       | <b>4,90</b>          | 1,98              | <b>8,18</b>           | <b>6,44</b>       |
|                      | TXA08120   | Ø8 x 120  | ✓             |                       |                   |                        |                   |                      |                   |                       |                   |
|                      | TXA10070   | Ø10 x 70  | ✓             | --                    | <b>5,22</b>       | --                     | <b>11,46</b>      | --                   | <b>3,65</b>       | --                    | <b>8,02</b>       |
|                      | TXA10090   | Ø10 x 90  | ✓             | <b>10,71</b>          | <b>5,22</b>       | <u>13,75</u>           | <b>11,46</b>      | <b>7,49</b>          | <b>3,65</b>       | <u>13,75</u>          | <b>8,02</b>       |
|                      | TXA10120   | Ø10 x 120 | ✓             |                       |                   |                        |                   |                      |                   |                       |                   |

**VERGRÖßERUNGSFAKTOREN FÜR HERAUSZIEHEN  
UNTER ZUGBEANSPRUCHUNG FÜR HOCHFESTEN BETON  $\psi_c$**

| Durchmesser   | Ø6                |                   | Ø8                |                   | Ø10             |                 | Ø12               |                   |
|---------------|-------------------|-------------------|-------------------|-------------------|-----------------|-----------------|-------------------|-------------------|
| Einbautiefe   | ( $h_{ef, red}$ ) | ( $h_{ef, std}$ ) | ( $h_{ef, red}$ ) | ( $h_{ef, std}$ ) | ( $h_{ef, 1}$ ) | ( $h_{ef, 3}$ ) | ( $h_{ef, red}$ ) | ( $h_{ef, std}$ ) |
| <b>C30/37</b> | 1,12              | 1,06              | 1,10              | 1,08              | 1,08            | 1,08            | 1,10              | 1,08              |
| <b>C40/50</b> | 1,21              | 1,10              | 1,17              | 1,15              | 1,14            | 1,14            | 1,18              | 1,15              |
| <b>C50/60</b> | 1,29              | 1,14              | 1,23              | 1,19              | 1,19            | 1,18            | 1,25              | 1,19              |

**6. OFFIZIELLE DOKUMENTE**

Bei unserer Vertriebsabteilung oder über unsere Website [www.indexfix.com](http://www.indexfix.com) können Sie folgende Dokument erhalten:

- EU-Zulassung ETA 20/0046 für den Einbau in gerissenem und ungerissenem Beton gemäß EAD 330232-00-0601, Option 1, von Ø6 bis Ø12.
- Leistungserklärung DoP THE.
- Erfüllt die Richtlinie VdS CEA 4001:2021-01(07) „Richtlinien für Sprinkleranlagen. Planung und Einbau für Anwendungen von Wasserlöschanlagen auf Betonelementen“ von Ø8 bis Ø12.
- Erhältlich für das Berechnungsprogramm für Verankerungen INDEXcal.